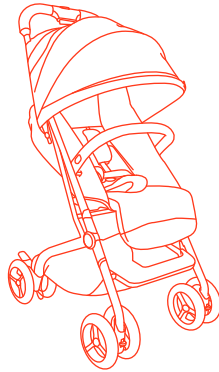
















# QBIT+ ALL-TERRAIN







## FUTURE PERFECT









	<b>PREPARING THE QBIT+ ALL-TERRAIN</b>	<b>10</b>
	<b>COMPACT FOLD</b>	<b>11</b>
	<b>USING THE HARNESS SYSTEM</b>	<b>12</b>
	<b>USING THE BUMPER BAR</b>	<b>15</b>
	<b>USING THE SUN CANOPY</b>	<b>16</b>
	<b>ADJUSTING THE SEAT POSITION</b>	<b>17</b>

	<b>ADJUSTING THE LEGREST</b>	<b>18</b>
	<b>USING THE BRAKE</b>	<b>19</b>
	<b>USING THE SWIVEL LOCKS</b>	<b>20</b>
	<b>REMOVING THE WHEELS</b>	<b>21</b>
	<b>ATTACHING THE INFANT CAR SEAT</b>	<b>22</b>
	<b>REMOVING THE FABRIC</b>	<b>24</b>

**VORBEREITUNG DES QBIT+ ALL-TERRAIN****10****KOMPAKTE FALTUNG****11****VERWENDUNG DES GURTSYSTEMS****12****VERWENDUNG DES SCHUTZBÜGELS****15****VERWENDUNG DES SONNENDACHS****16****EINSTELLEN DER RÜCKENLEHNE****17**







	<b>EINSTELLEN DER BEINAUFLAGE</b>	<b>18</b>
	<b>BENUTZUNG DER BREMSE</b>	<b>19</b>
	<b>FESTSTELLEN DER VORDERRÄDER</b>	<b>20</b>
	<b>ENTFERNEN DER RÄDER</b>	<b>21</b>
	<b>ANBRINGEN DER BABYSCHALE</b>	<b>22</b>
	<b>ABNEHMEN DER BEZÜGE</b>	<b>24</b>

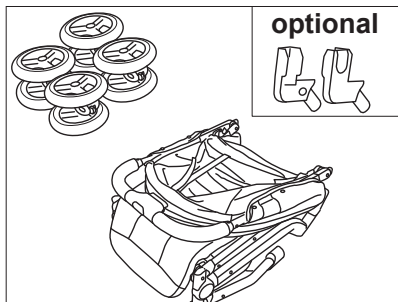
**PRÉPARATION DU QBIT+ ALL-TERRAIN****10****PLIAGE COMPACT****11****UTILISATION DU HARNAIS****12****UTILISATION DU GARDE-CORPS****15****UTILISATION DU CANOPY PARE-SOLEIL****16****RÉGLAGE DU DOSSIER****17**

	<b>RÉGLAGE DU REPOSE-PIEDS</b>	<b>18</b>
	<b>UTILISATION DU FREIN</b>	<b>19</b>
	<b>UTILISATION DU VERROU DE ROTATION</b>	<b>20</b>
	<b>RETRAIT DES ROUES</b>	<b>21</b>
	<b>INSTALLATION DES ADAPTATEURS POUR COQUE</b>	<b>22</b>
	<b>RETIRER LA HOUSSE</b>	<b>24</b>

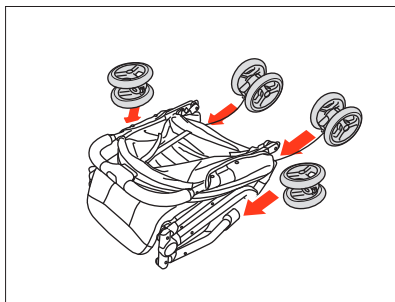
**PREPARAR EL QBIT+ ALL-TERRAIN****10****USO DEL SISTEMA DE ARNESES****11****USO DEL SISTEMA DE ARNESES****12****USO DE LA BARRA APOYABRAZOS****15****USO DE LA CAPOTA****16****AJUSTE DEL RESPALDO****17**



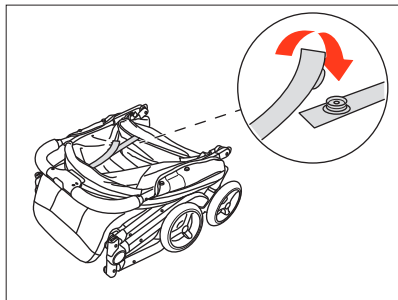
	<b>AJUSTE DEL REPOSAPIÉS</b>	<b>18</b>
	<b>USO DEL FRENO</b>	<b>19</b>
	<b>USO DEL BLOQUEO DE DIRECCIÓN DE LAS RUEDAS DELANTERAS</b>	<b>20</b>
	<b>EXTRACCIÓN DE LAS RUEDAS</b>	<b>21</b>
	<b>COLOCACIÓN DEL ADAPTADOR DEL PORTABEBÉS</b>	<b>22</b>
	<b>RETIRAR LA VESTIDURA</b>	<b>24</b>



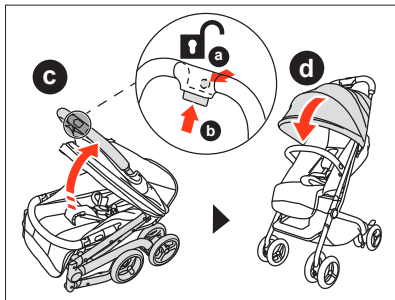
1



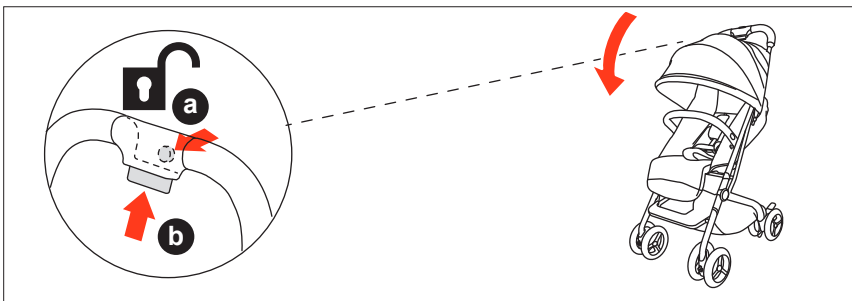
2



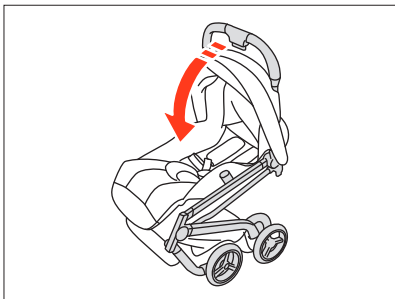
3



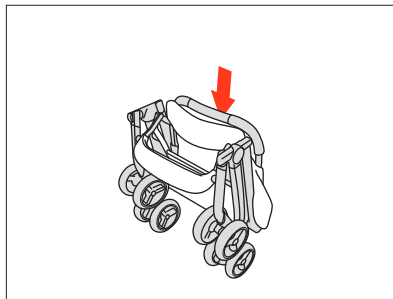
4



1

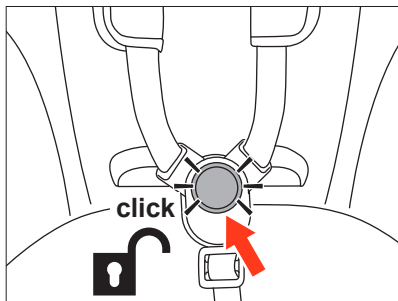


2

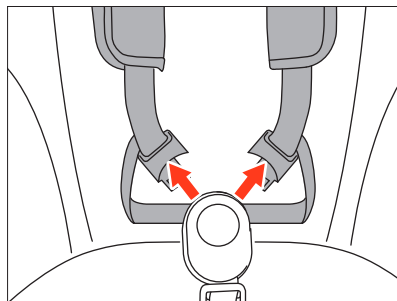


3

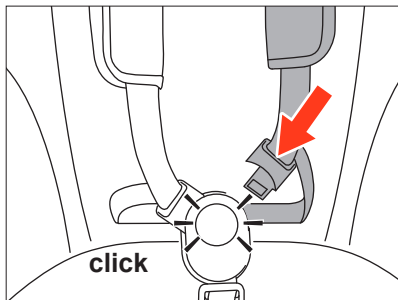




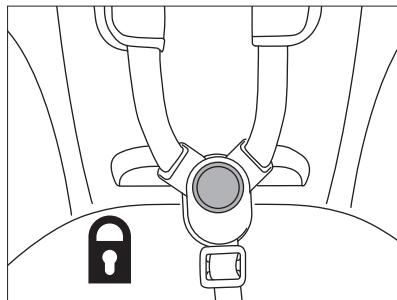
1



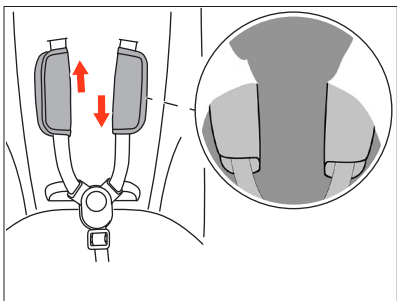
2



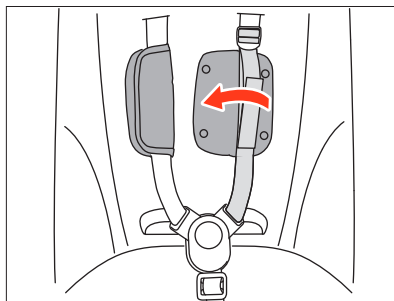
3



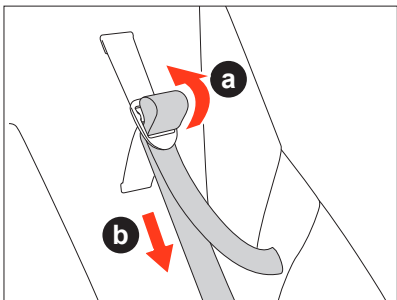
4



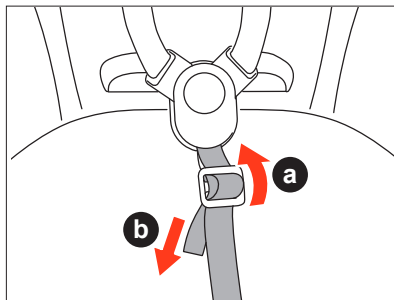
1



2

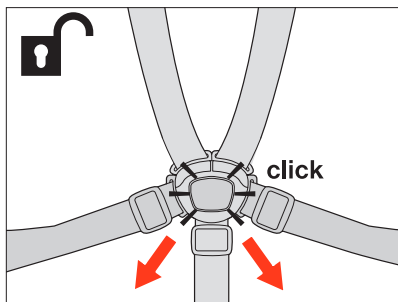


3

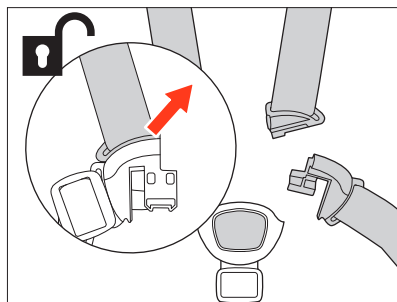


4

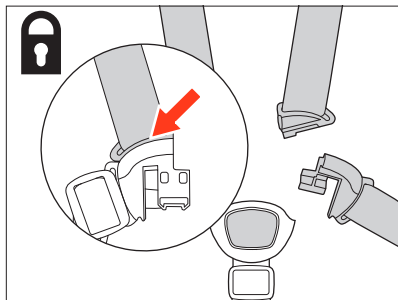




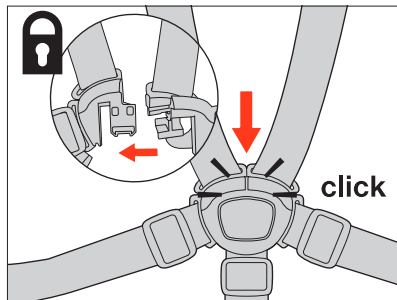
1



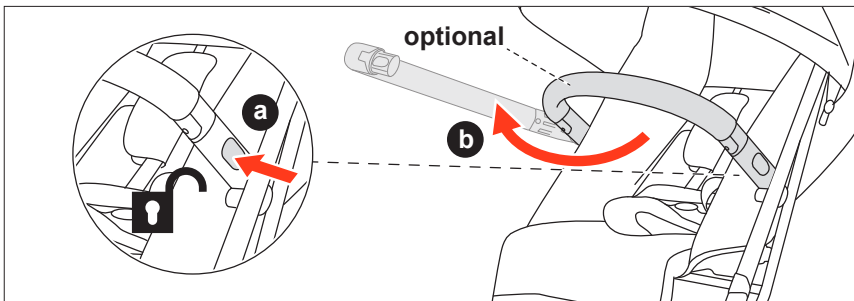
2



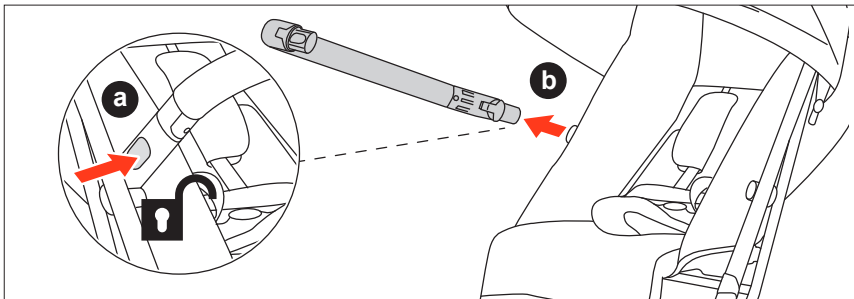
3



4



1

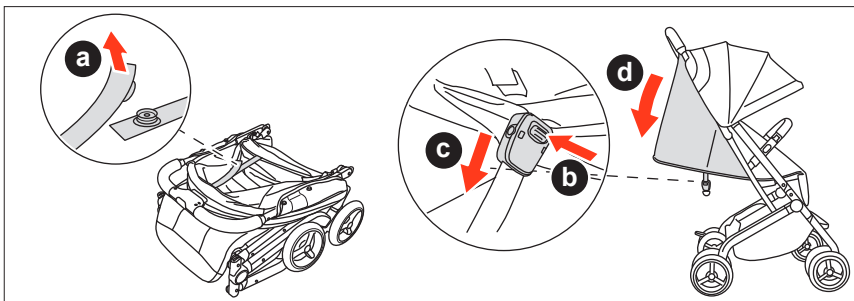


2

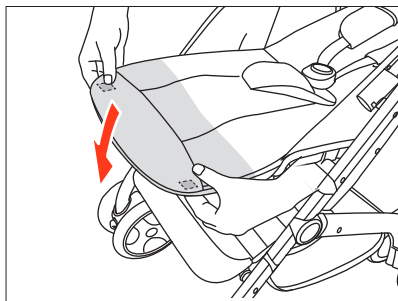


1

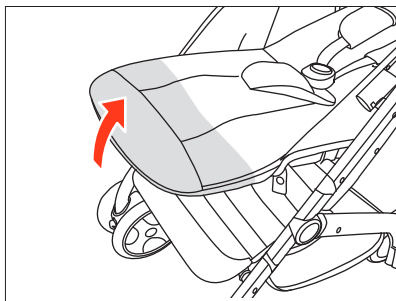




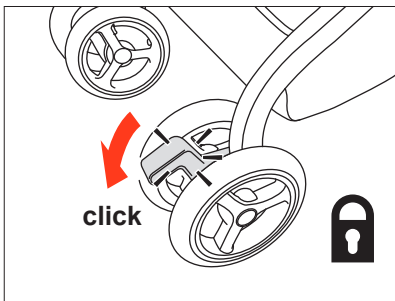
1



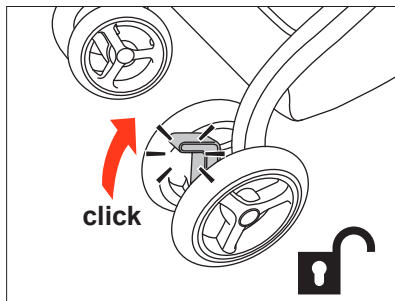
1



2

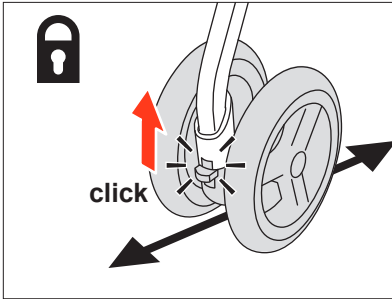


1

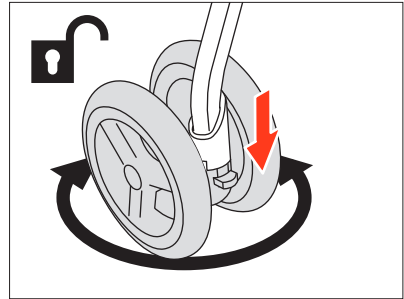


2

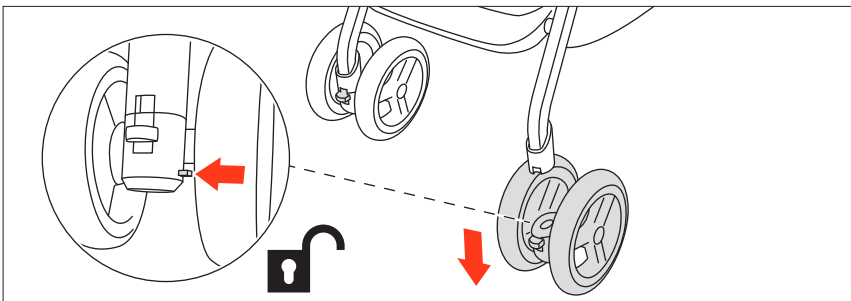




1

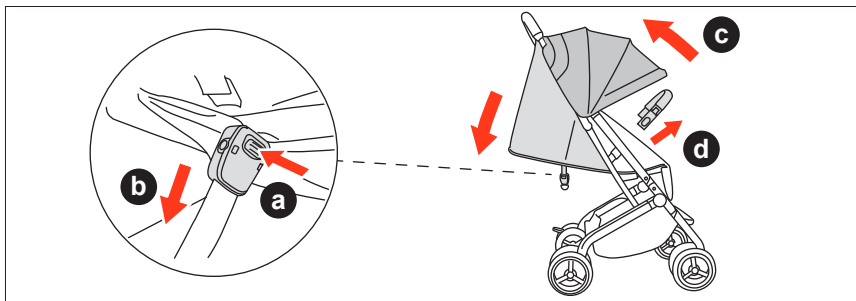


2

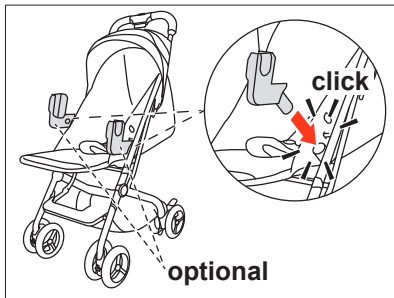


1

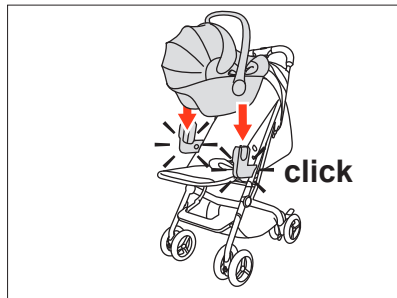




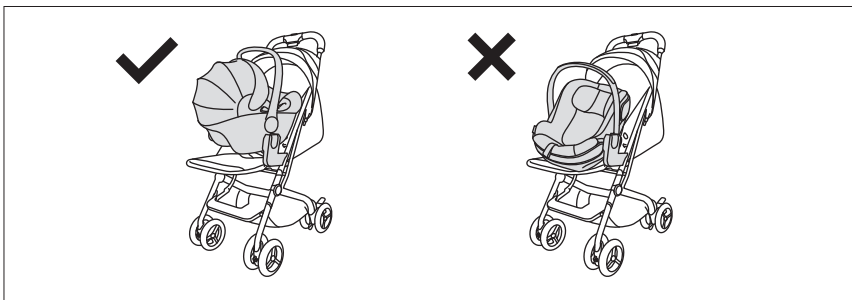
1



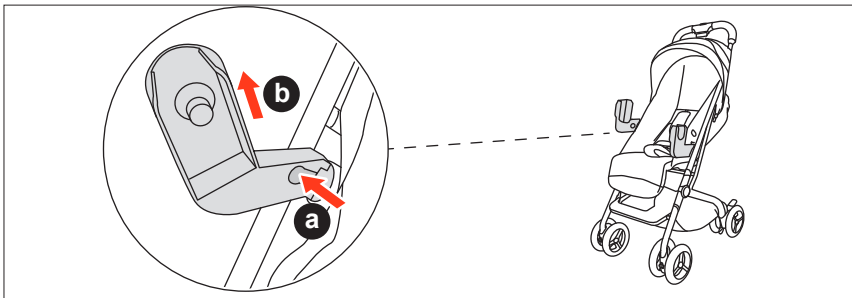
2



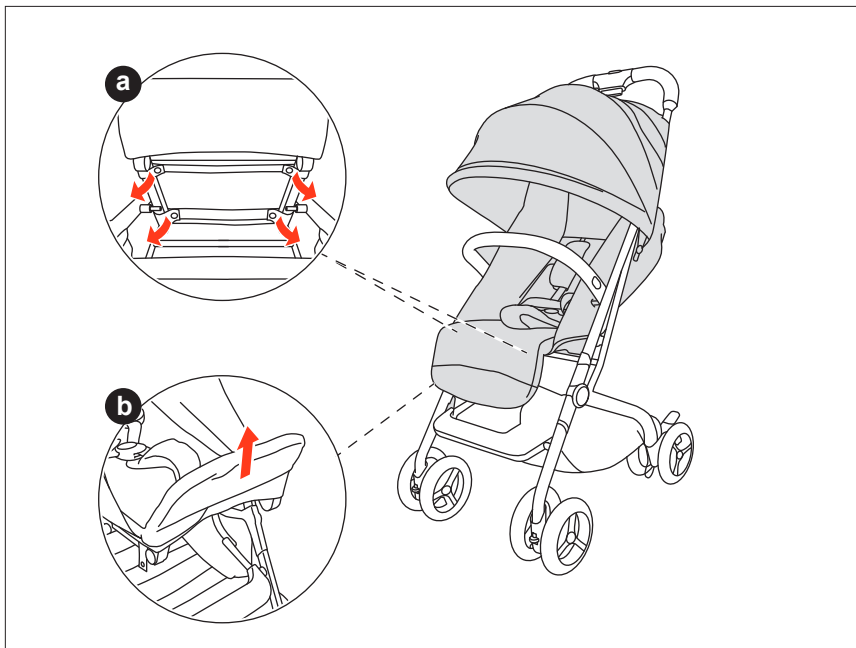
3



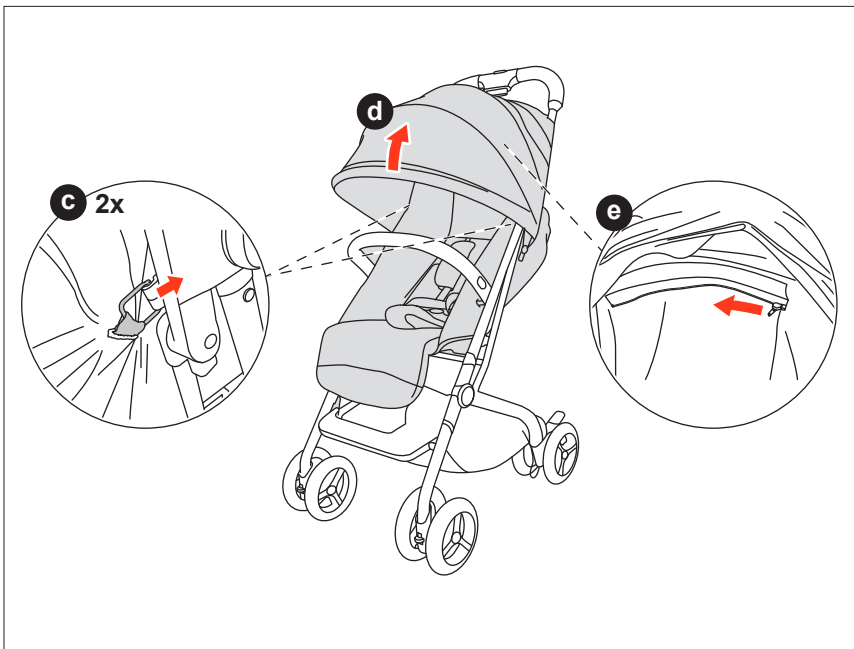
4

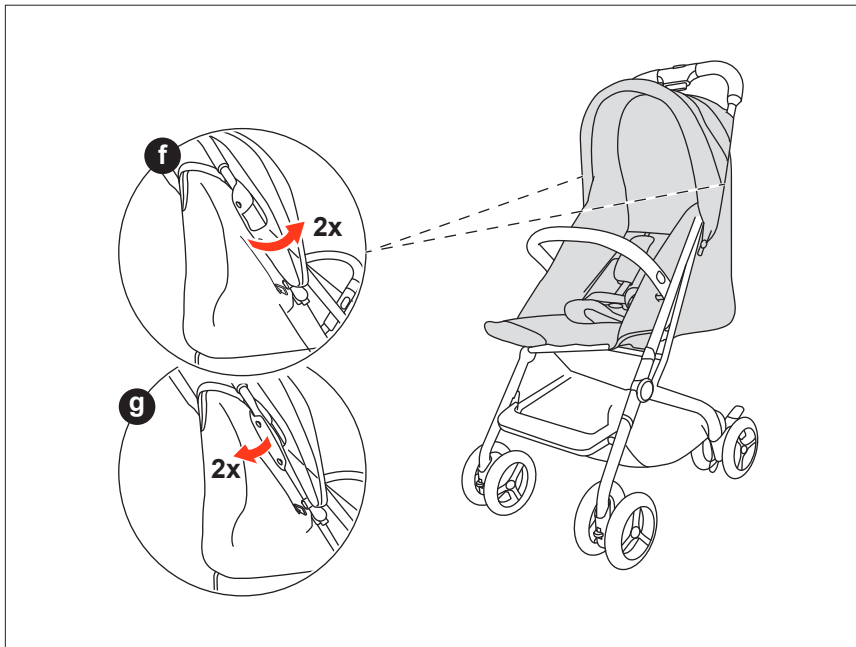


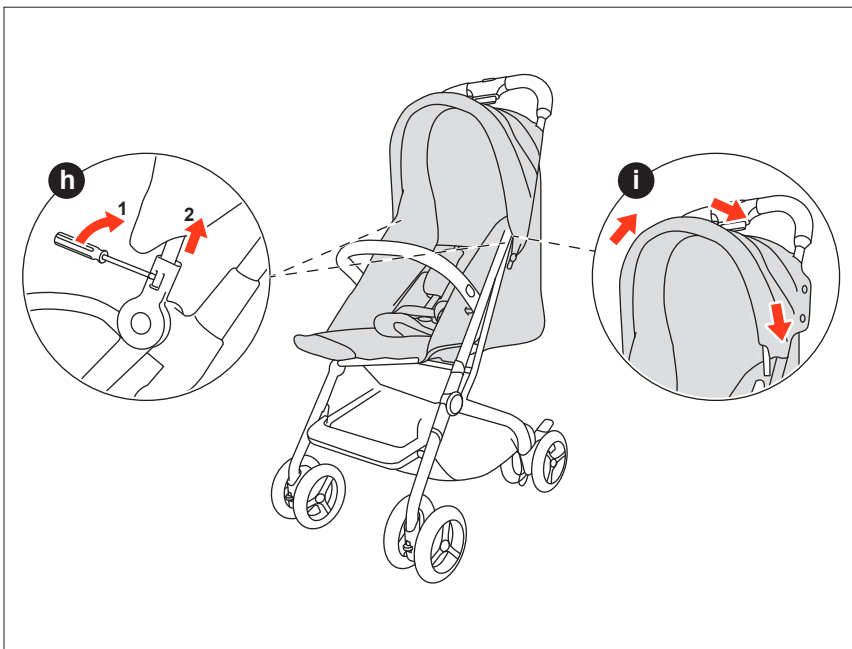
5



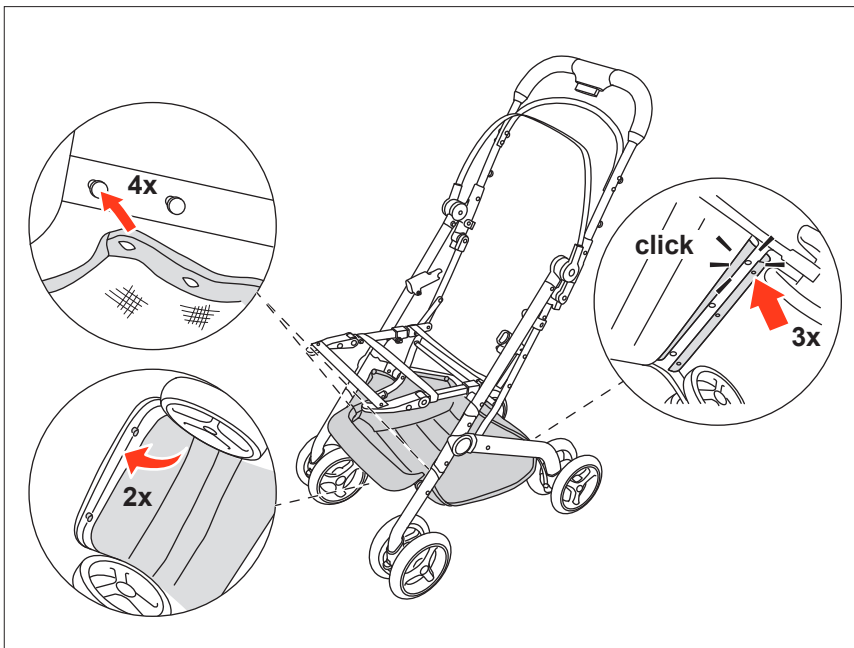


















GOLD

---

## CONTACT

### EUROPE AND ASIA

gb GmbH  
Riedingerstr 18  
95448 Bayreuth  
Germany  
info@gb-online.com  
www.gb-online.com

### AUSTRALIA

CNP Brands  
20 Calarco Drive, VIC, 3030  
Australia  
Customer Service 1300 667 137  
www.cnpbrands.com.au

### AMERICAS

Columbus Trading-Partners USA Inc.  
560 Harrison Avenue  
Boston, MA 02118  
USA  
Customer Service 1-844-543-2020  
<http://register.gb-online.com/us/products>  
www.gb-online.com

### NEW ZEALAND

Wainhouse Distribution,  
2-6 Argyle St, Morningside,  
PO Box 41-014, St Lukes, Auckland  
New Zealand  
Customer Service: 0800 567 5000  
[helpline@wainhousedist.co.nz](mailto:helpline@wainhousedist.co.nz)